

DHL-100B 回路电阻测试仪使用说明书

摘要

产品型号：DHL-100B

产品名称：回路电阻测试仪

参考标准：DL/T845.4-2004

生产厂家：武汉鼎升电力自动化有限责任公司

参考阅读：<http://www.kv-kva.com/407/>

仪器概述：回路电阻测试仪是电力、供电部门现场高压开关维修和高压开关厂回路电阻测试的专用设备

1. 该(100B 型)回路电阻测试仪高精度电阻、抗振性能强、测量精准
2. 该回路电阻测试仪固定档位功能，DC 50A、100A 两档固定输出
3. 采用国家标准推荐直流 100A 直接测得回路电阻

关键词

接触电阻测试仪、开关回路电阻测试仪、接触回路电阻测试仪、接触(回路)电阻测试仪、100B 回路电阻测试仪、回路电阻测试仪

声明

版权所有© 2014 武汉鼎升电力自动化有限责任公司

本使用说明书所提及的商标与名称,均属于其合法注册公司所有。本使用说明书受著作权保护,所撰写的内容均为公司所有。本使用说明书所提及的产品规格或相关信息,未经许可,任何单位或个人不得擅自仿制、复制、修改、传播或出版。本使用说明书所提到的产品规格和资讯仅供参考,如有内容更新,恕不另行通知。可随时查阅我公司官网: www.kv-kva.com

本使用说明书仅作为产品使用指导,所有陈述、信息等均不构成任何形式的担保。

服务承诺

感谢您使用鼎升电力公司的产品。在您初次使用该仪器前,请您详细地阅读此使用说明书,以便正确使用仪器,充分发挥其功能,并确保安全。

我们深信优质、系统、全面、快捷的服务是事业发展的基础。经过多年的不断探索和进取,我们形成了“重客户、重质量”的服务理念。以更好的产品质量,更完善的售后服务,全力打造技术领先、质量领先、服务领先的电力试验产品品牌企业。构建良好的市场服务体系,为客户提供满意的售前、售后服务!

安全要求

为了避免可能发生的危险,请阅读下列安全注意事项。

本产品请使用我公司标配的附件。

防止火灾或电击危险,确保人生安全。在使用本产品进行试验之前,请务必详细阅读产品使用说明书,按照产品规定试验环境和参数标准进行试验。

服务热线: 400-8826-806 市场专线: 027 - 87875698 / 87180938 E-mail: whdsepa@163.com

使用产品配套的保险丝。只可使用符合本产品规定类型和额定值的保险丝。产品输入输出端子、测试柱等均有可能带电压，试验过程中在插拔测试线、电源插座时，会产生电火花，请务必注意人身安全！请勿在仪器无前（后）盖板的情况下操作仪器/仪表。

试验前，为了防止电击，接地导体必须与真实的接地线相连，确保产品正确接地。试验中，测试导线与带电端子连接时，请勿随意连接或断开测试导线。试验完成后，按照操作说明关闭仪器，断开电源，将仪器按要求妥善管理。

若产品有损坏或者有故障时，切勿继续操作，请断开电源后妥善保存仪器，并与鼎升电力公司售后服务部联系，我们的专业技术人员乐于为您服务。

请勿在潮湿环境下使用仪器。

请勿在易爆环境中使用仪器（防爆产品除外）。

请保持产品表面清洁，干燥。

产品为精密仪器，在搬运中请保持向上并小心轻放。

鼎升电力®
ELECTRIC POWER AUTOMATION
创新缔造科技未来
WWW.KV-KVA.COM

联系方式

武汉鼎升电力自动化有限责任公司

地址：武汉市东湖新技术开发区光谷大道 62 号光谷总部国际 2-308#

销售：(027) 87875698

售后：(027) 87180938

传真：(027) 87607629

邮箱：whdsepa@163.com

官网：www.kv-kva.com

目 录

第一章：概述.....	5
第二章：用途.....	5
第三章：性能特点	5
第四章：技术指标	6
第五章：面板结构	7
第六章：工作原理	8
第七章：操作方法	8
第八章：故障现象及排除.....	9
第九章：注意事项	9
第十章：装箱清单	10
附录一：接触电阻基本知识.....	10
附录二：断路器导电回路电阻标准参考值.....	11

第一章：概述

目前，接触电阻的测量电力系统中普遍采用常规的 QJ44 型双臂直流电桥，而这类电桥的测试电流仅 mA 级，难以发现回路导体截面积减少的缺陷，在测量高压开关导电回路接触电阻时，由于受触头之间油膜和氧化层的影响，测量值偏大若干倍，无法真实的反映接触电阻值。为此，电力部标准 SD301—88《交流 500KV 电力设备交接和预防性试验规程》和新版《电力设备预防性试验规程》作出对断路器、隔离开关接触电阻的测量电流不小于直流 100A 的规定，以确保试验结果准确。

DHL-100B 回路电阻测试仪是根据中华人民共和国最新电力执行标准 DL/T845.4-2004，采用高频开关电源技术和数字电路技术相结合设计而成。它适用于开关控制设备回路电阻的测量。该仪器测量准确、性能稳定，符合电力、供电部门现场高压开关维修和高压开关厂回路电阻测试的要求。

第二章：用途

该仪器适用于高压开关接触电阻（回路电阻）的高精度测量，同样适用于其它需要大电流、微电阻测量的场合。

第三章：性能特点

1. 大电流：采用最新电源技术，能长时间连续输出大电流，克服了脉冲式电源瞬间电流的弊端，可以有效的击穿开关触头氧化膜，得到良好的测试结果。
2. 抗干扰能力强：在严重干扰条件下，液晶屏最后一位数据能稳定在±1 个字范围内，读数稳定，重复性好。
3. 使用寿命长：全部采用高精度电阻，有效的消除环境温度对测量结果的影响，同时军品接插件的使用增强了抗振性能。
4. 携带方便：体积小、重量轻。

第四章：技术指标

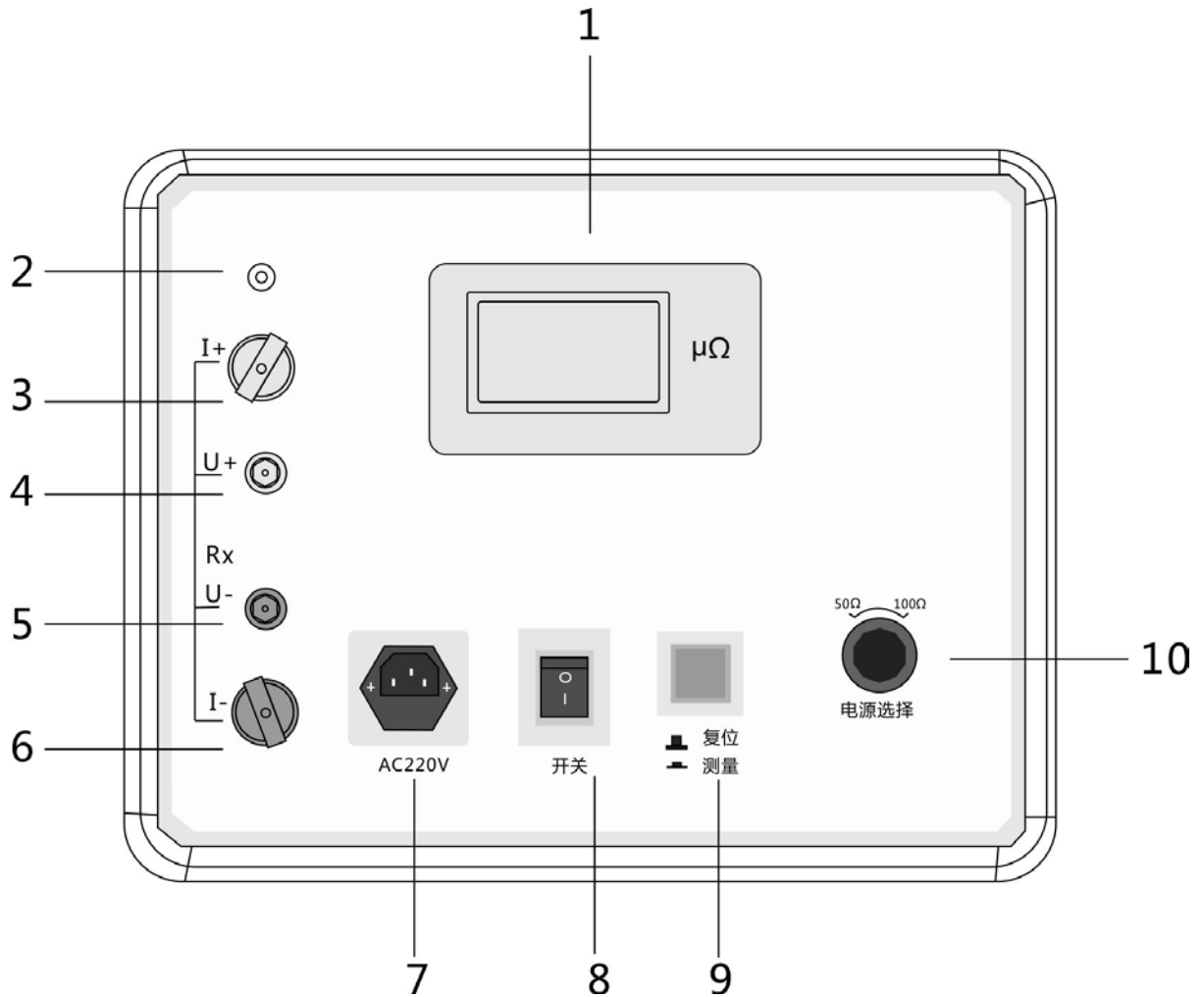
1. 测量范围：1~1999 $\mu\Omega$
2. 分辨力：1 $\mu\Omega$
3. 测试电流：DC 50A、100A 两档固定输出
4. 测量精度：0.5% \pm 1d
5. 工作方式：连续
6. 显示方式：三位半 LCD
7. 工作电源：AC220V \pm 10% 50Hz
8. 工作环境：温度- 10℃~40℃；湿度 \leq 80%RH
9. 体 积：380 \times 350 \times 260mm³
10. 重 量：5kg（不含附件）



创 新 缔 造 科 技 未 来

WWW.KV-KVA.COM

第五章：面板结构



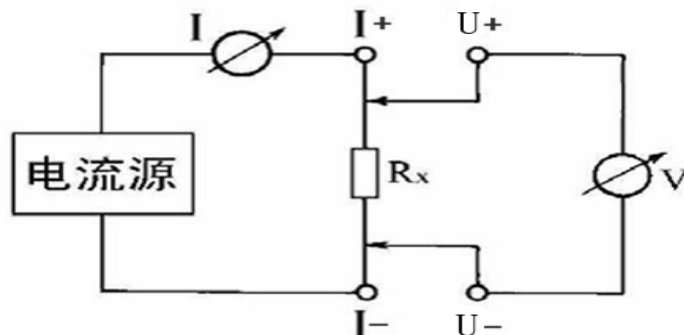
图一 面板布局图

◆ 面板功能介绍:

1 - 电阻显示	2 - 接地柱	3 - 电流输出 I+
4 - 测量输入 U+	5 - 测量输入 U-	6 - 电流输出 I-
7 - 电源插座	8 - 电源开关	9 - 测试按钮
10 - 电流选择开关		

第六章：工作原理

本仪器采用电流电压法测试原理，也称四线法测试技术，原理方框图见图二。

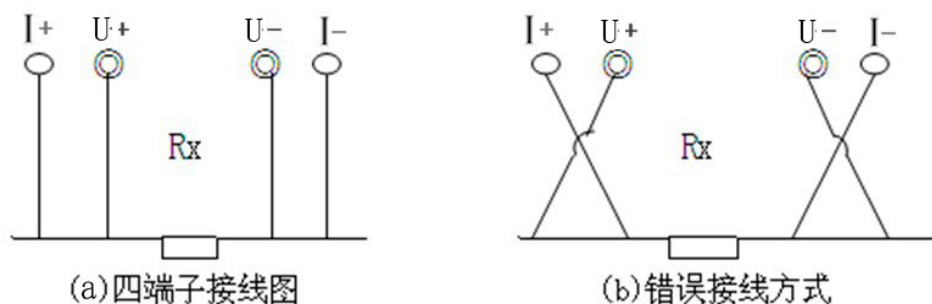


图二 测试原理图

由电流源经“ $I+$ 、 $I-$ ”两端口（也称 I 型口），供给被测电阻 R_x 电流，电流的大小有电流表 I 读出， R_x 两端的电压降“ $U+$ 、 $U-$ ”两端口（也称 V 型口）取出，由电压表 V 读出。通过对 I 、 U 的测量，就可以算出被测电阻的阻值。

第七章：操作方法

1. 按图三接线方法接线。



图三 四端子接线图

2. 仪器面板与测试线的连接处应扭紧，不得有松动现象。
3. 应按照四端子法接线，即电流线应夹在被试品的外侧，电压线应夹在被试品的内侧，电流与电压必须同极性。
4. 检查确认无误后，接入 220V 交流电，合上电源开关，仪器进入开机状态。
5. 调节“电流选择”旋钮，选择要选用的电流档位，然后按下“测量”键

此时电阻表显示值为所测的回路电阻值。若显示 1，则表示所测回路电阻值超量程。

6. 测量完毕，断开电源开关，将测试线夹收好，放入附件包内。

第八章：故障现象及排除

故障现象	故障排除
开机后无反应，液晶屏无显示	检查有无交流电源
	检查电源电缆
	检查保险管底座内的保险管是否烧断
测试时电阻值显示为 0	检查“测试”键是否按下
	检查电流输出线有没有接好，是否接触不良
	检查“电流选择”键是否选择正确
测试时电阻值显示明显偏大或显示为 1(超量程)	检查被测电阻值是否太大
	检查电压输入线是否接在电流输出线的内侧
	检查电压输出线有没有接好，被测件接头是否被氧化

第九章：注意事项

1. 使用仪器前请仔细阅读说明书。
2. 请按照说明书上正确的接线方法接线。
3. 本仪器不得测试带电回路中的回路电阻。
4. 仪器在使用中必须可靠的接地。
5. 电流线用户不得随意更换。
6. 仪器不使用时应置于通风、干燥、阴凉、清洁处保存，注意防潮、防腐蚀性气体。

第十章：装箱清单

1. 仪器主机	1 台
2. 大电流测试钳	1 把
3. 接地线	1 根
4. 5A 保险管	3 个
5. 附件包	1 个
6. AC220V 电源线	1 根
7. 使用说明书	1 本
8. 合格证	1 张

附录一：接触电阻基本知识

1. 什么叫接触电阻？

接触电阻是静触头与动触头相互接触时所出现的附加电阻。

2. 断路器接触电阻有哪几部分组成？

由动、静触头接触部分的收缩电阻和表面电阻两部分组成。

3. 断路器接触电阻不合格的原因？

- 1) 开断较大短路电流时触头烧坏。
- 2) 因机构调整不佳固定不牢，致使行程变化，当超行程严重不合格时，引起接触压力或接触面积的变化。
- 3) 断路器调试安装完后，长期未投入运行，使动、静触头表面氧化，接触表面电阻增大。
- 4) 长期运行使弹簧变形，使接触压力下降。
- 5) 机械部分长期操作后引起的机械磨损。
- 6) 对少油断路器，还可能因绝缘油酸值不合格呈酸性反应，浸蚀触头表面。或油中漂浮杂质，动、静触头之间因开断短路电流后。残留的微粒碳质，金属粉末，使接触电阻增大。

4. 影响接触电阻的因素？

- 1) 材料性质：电阻率、硬度、化学性质、金属化合物的机械强度与电阻率。

服务热线：400-8826-806 市场专线：027 - 87875698 / 87180938 E-mail：whdsepa@163.com

- 2) 接触形式：点接触、线接触、面接触。
- 3) 接触面状况：当接触面形成氧化膜时（银例外）氧化膜比金属本身的电阻要大得多。
- 4) 接触压力。
- 5) 接触表面的粗糙度。

附录二：断路器导电回路电阻标准参考值

型号	每相回路电阻 ($\mu\Omega$)	型号	每相回路电阻 ($\mu\Omega$)
SN1-10	<95	DW1-60G	200
SN2-10G	75	SW1-110	700
SN4-10	50—60	SW2-110I	180
SN4-20	50—60	SW3-110	160
SN4-10G	20	SW4-110	300
SN4-20G	20	SW6-110	180—220
SN5-10	100	SW2-220	400
SN6-10	80	SW4-220	600
SN10-35	<75	SW6-220	<400
DW1-35	550	SW7-220	<190
DW1-60	500	KW1-220	400
DW3-110	1100—1300	KW2-220	170
DW2-110	800	KW3-220	110
KW1-110	150	KW4-220	130
KW3-110	45	DW2-220	1520
KV4-110A	60	DW3-220	1200
DW3-110G	1600—1800	SW6-330	>600